

접힌사이즈 : 66x130mm



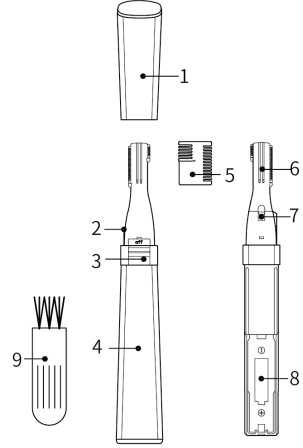
Enjoy it.

BLP-ET311W
전동 눈썹 정리기 설명서

눈썹정리기

트리머를 구매해주셔서 감사합니다.
사용 전에 이 설명서를 읽고 추후 사용을 위해서 이 설명서를 잘 보관해주시고.

명칭



- 1. 보호캡
- 2. LED 불빛
- 3. 전원 스위치
- 4. 배터리 보호캡
- 5. 빗살캡
- 6. 눈썹 날
- 7. 칼날 잠금 장치
- 8. 배터리 투입부
- 9. 청소 솔

주의사항

- 기기를 건조한 상태로 보관해주시고 세면대나 물이 채워진 욕조 근처에서 기기를 사용하지 마십시오.
- 기기를 사용하지 않거나 청소하기 전에는 항상 제품의 전원을 꺼주십시오.
- 피부에 트러블이 없고 건조한 상태에서 제품을 사용해 주셔야 합니다. 로션을 바른 상태에서는 사용하지시안 됩니다.
- 이 기기는 어린이이를 포함해 신체적, 감각적 또는 정신적 능력이 저하되거나 지식이 부족한 사람이 사용하지 않도록 주의해주시고.
- 이 기기는 얼굴, 목, 다리 또는 팔의 털을 제거하기 위한 것이며, 비키니 라인, 인종, 턱 그리고 무릎과 발목과 같이 털이 닿기 어려운 부분을 면도하는 데 사용될 수 있습니다. 면도기를 다른 용도로 사용하지 마십시오.
- 위생상의 이유로 이 기기를 여러사람과 함께 쓰지 마십시오.
- 면도 중 다치는 것을 방지하기 위해 면도기를 속눈썹, 윗, 실, 코드 등의 제품과 멀리 떨어져 사용하십시오.
- 정맥류, 발진, 반점 또는 상처가 있는 경우 의사와 상담후 사용바랍니다.
- 이 기기를 분해하지 마십시오.
- 일반건전지는 충전하지 마세요. 충전식 전지의 충전은 정해진 충전기로 하고, 일반 건전지를 충전하는 것은 사고로 이어집니다. 또한, 충전식 전지는 충전기가 달라지면 전지가 발열하거나 액이 새거나 하며, 파열의 원인이 됩니다.
- +, - 는 바르게 전지를 3개 이상 사용 가능한 기기는, 그 중 한 개가 +, -가 거꾸로 세워져도 작동하는 경우가 있습니다. 이런 경우, 발열하거나 액이 새거나, 파열의 원인이 되므로 반드시 +, -는 바르게 세팅해주시고.
- 상표나 종류가 다른 전지를 섞지 말 것
상표나 종류가 다른 전지를 섞으면 발열하거나 액이 새거나, 파열의 원인이 되므로 오히려 비경제적입니다.
- 전지를 불 속에 던져 넣지 말 것. 제품을 무리하게 작동시키면 전지 내부가 손상되어 사고로 이어질 수 있습니다.
- 전지액이 눈에 들어가면 곧바로 깨끗한 물로 씻어내고, 의사의 치료를 받습니다.
- 전지액이 피부나 옷에 묻으면 피부 이상을 일으킬 수 있으므로 곧바로 깨끗한 물로 씻어내 주십시오.
- 16.소프트 사키지 말 것
가방 안에서 +와 -에 목질이 등 금속이 닿으면 쇼트/발열 합니다. 같이 휴대하거나 보관하지 마십시오.

빗살캡 사용

빗살캡으로 균일하게 다듬을 수 있어 눈썹을 다듬기에 이상적입니다.

- 전원이 꺼진상태인지 확인 후 빗살캡을 칼날 뒷부분으로 밀어 넣고, 빗 방향이 칼날의 방향과 같으지 확인해주시고.
- 털이 나는 방향과 반대방향으로 털을 제거주세요.

사용방법

* 사용 전: 기기를 처음 사용하기 전에 팔이나 다리의 작은 부위에 테스트를 하십시오.
민감성 또는 알레르기 반응의 징후가 발생할 경우 사용을 중단하십시오.
민감하거나 자극받은 피부에 기기를 사용하지 마십시오.

트리머를 피부에 약간 직각으로 놓고 털이 나는 방향과 반대방향으로 털을 다듬습니다.
칼날에 과도한 압력을 가하지 않도록 주의하십시오. 이는 날을 손상시킬 수 있으며 사용 중에 다칠 수 있습니다.

- 긴 칼날 : 몸, 털, 얼굴의 잔털에 사용
- 짧은 칼날 : 눈썹 밀이나 작은 부위에 사용

- 먼저 따뜻한 물과 비누로 면도할 부위를 깨끗하게 씻어주세요.
- 보호캡을 열고 전원을 켜서 면도를 시작해주세요.
- 피부에 칼날을 부드럽게 놓고 모발 방향에 따라 천천히 이동합니다.

청소방법

- 칼날 잠금 장치를 아래로 내린 후 눈썹 날 부분을 분리 합니다.
- 청소솔을 사용하여 칼날 및 유닛의 잔여물을 모두 털어냅니다.
분리한 눈썹 날 부분을 결합후 칼날 잠금 장치를 위로 올립니다.

배터리 교체방법

- 기기가 꺼져있는지 확인 후 본체를 잡고 배터리 커버를 밀어 냅니다.
- AAA 건전지 한개를 삽입합니다. 배터리가 올바른 방향 (+/-극)으로 삽입되었는지 확인하십시오.
- 배터리 커버를 다시 끼우세요.

해결방법

문제	이유	해결방법
칼날이 움직이지 않음	배터리 전원부족	새 건전지로 교체하세요
LED가 켜지지 않음	건전지를 잘못된 방향으로 넣음	건전지를 극에 맞게 잘 넣어 주세요
	눈썹 날에 묻은 털	브러쉬로 청소해주세요



Enjoy it.

방송통신기자재등의 적합 평가에 의한 표시
 상호 : (주)하이테크트리
 제품명 : 블라우푹트 전동 눈썹 정리기
 모델명 : BLP-ET311W
 제조연월 : 별도표기
 제조국 : 중국
 인증번호 : R-R-ha3-BLP-ET311
 소비자 상담실 : 1566-6793
 수입지명 : (주)하이테크트리
 제조자 : ZHEJIANG BRORI ELECTRIC TECH CO.,LTD

전기용품 및 생활용품 안전관리법에 의한 품질표시
 종류 : L803
 공칭 전압 : 1.5V
 극성 : 전지에 표시
 제품명 : 광합리-양간 전지(L)
 모델명 : AAA-L803
 제조연월 : 제조에 표기
 제조자명 : Shenzhen New Positive Energy Electronics Co., Ltd
 주소 : 서울특별시 송파구 송파대로 201 테라타워 A동 1322
 수입지명 : (주)하이테크트리
 사용 권장 기간 : 제조일로부터 부터 5년
 인증번호 : B053R5035-19002